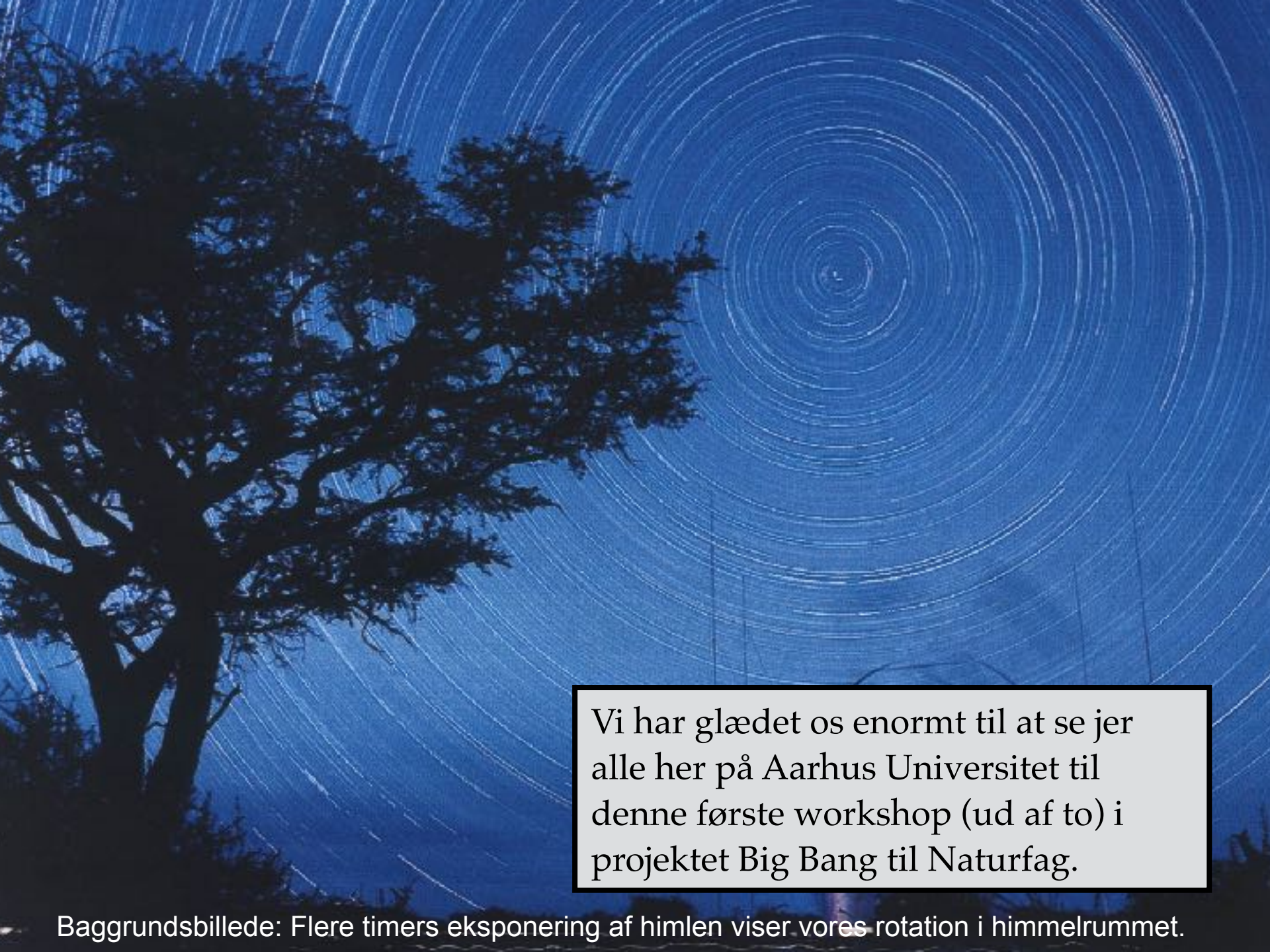


A composite image featuring a man in profile looking up, a DNA double helix, a solar system diagram, and a nebula.

**Velkommen**

**Big Bang**  
**til naturfag**





Vi har glædet os enormt til at se jer alle her på Aarhus Universitet til denne første workshop (ud af to) i projektet Big Bang til Naturfag.

Baggrundsbillede: Flere timers eksponering af himlen viser vores rotation i rummet.

# Hvem er vi? ...og hvorfor?



**Morten Medici**  
Projektleder, KU



**Esben Eriksen**  
Astra konsulent



**Erland Andersen**  
Fhv. Faglig konsulent



**Troels Petersen**  
Lektor i fysik, KU



**Ulrik Uggerhøj**  
Professor i fysik, AU



# Hvem er de andre? ...og hvordan?



Baggrundsbillede: Filmen "Altiplano". Mennesker har her gener til at leve i 4000+ meters højde.

# A.P. MØLLER FONDEN



**astra\***

## Hvem er de andre? ...og hvordan?



Baggrundsbillede: Filmen "Altiplano". Mennesker har her gener til at leve i 4000+ meters højde.

Vi har arbejdet for at realisere dette projekt, fordi vi gerne vil dele vores entusiasme for naturvidenskab med dem, som nok mest fortjener det...

***JER!***

Vi håber, at det bliver en inspirerende og givtig rejse.



# Big Bang to Modern Man

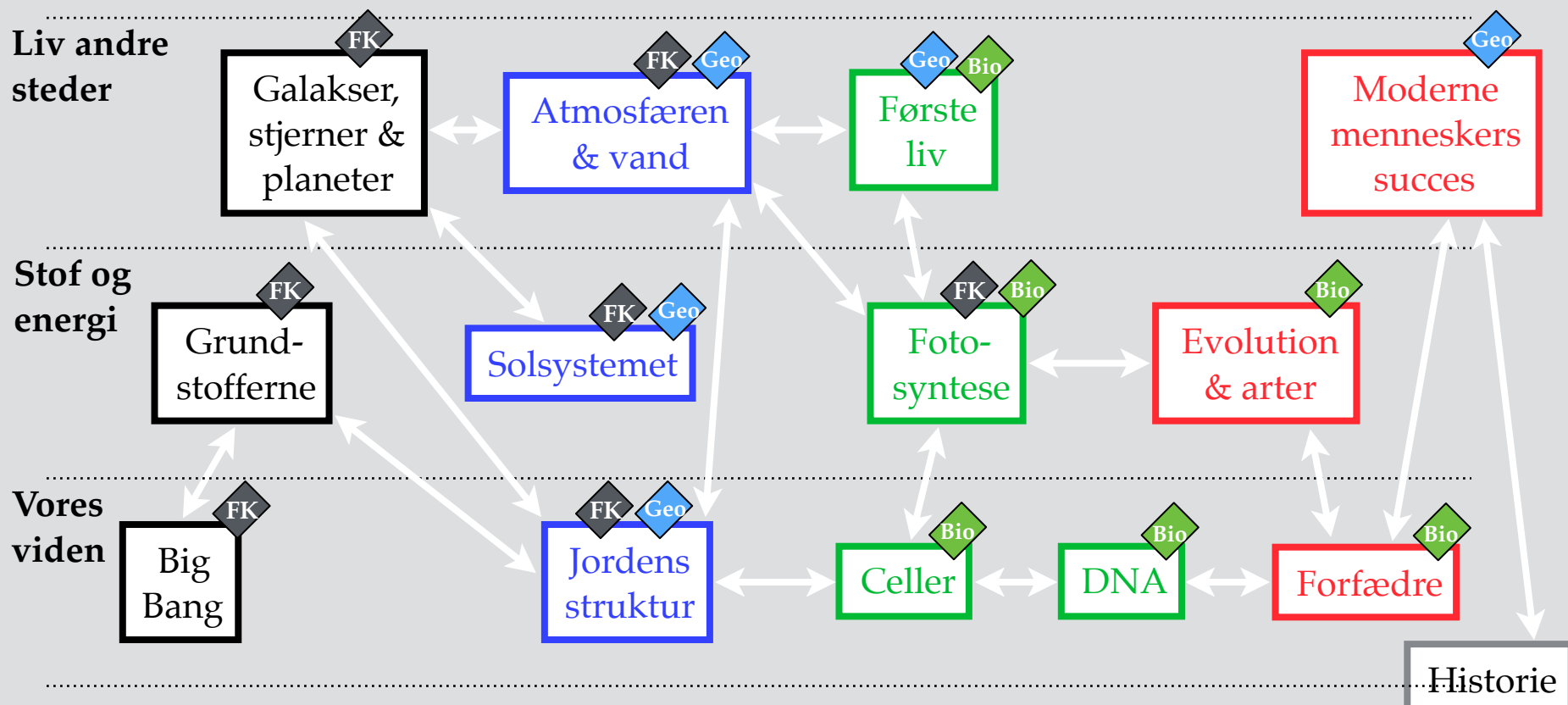
Oversigt over emner og deres indbyrdes sammenhæng i BB2MM historien.  
Emnernes horisontale placering skitserer tre mulige tværfaglige emner.

**Universet**  
13.8 milliarder år

**Jorden**  
4.5 milliarder år

**Livet**  
4 milliarder år

**Mennesket**  
200000 år





# Oversigt over tidsplan

## Del 3: Januar (slut)

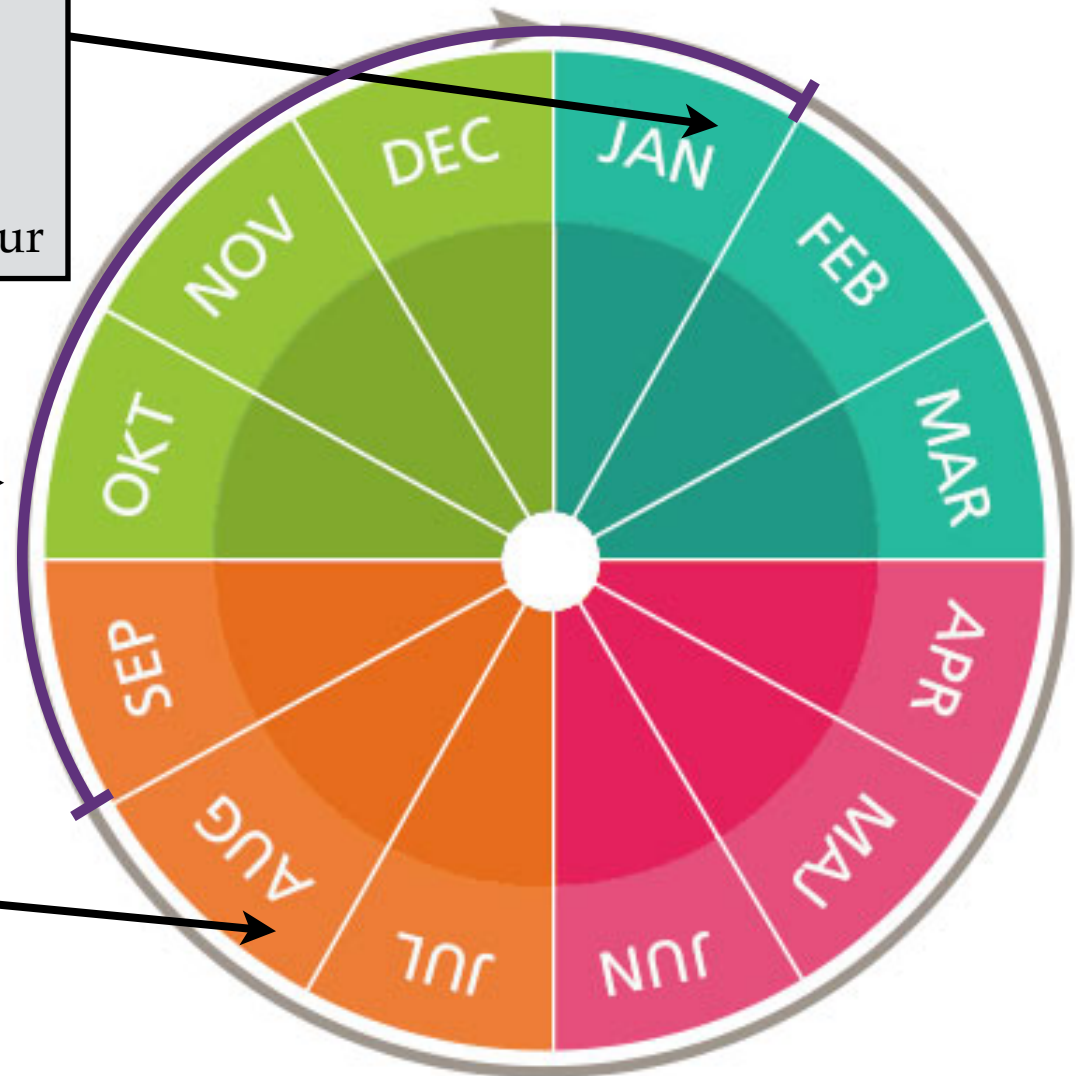
Opfølgende workshop med mere faglighed, erfaringsdeling (markedsplads) og naturfaglig kultur

## Del 2: Sep-Jan

Skolebesøg med BB2MM foredrag hos jer eller på uni

## Del 1: August (start)

Faglighed, tværfaglighed og ny viden ved **workshop** over to dage med fokus på FFFO







Tak til...





Ian Bearden  
Tais Dahl  
Morten Allentoft  
Hannes Schroeder  
Anja Andersen  
Eline Lorentzen  
Johan Peter Uldall Fynbo  
Hans Fynbo  
Maria Vestergaard Knudsen  
Christina Toldbo  
Morten Bo Madsen  
Kim Sneppen  
Lene Broeng Oddershede  
Silas Boye Nissen  
Alisa Javadi  
Anders Svensson  
Anders Søndberg Sørensen  
Kim Lefmann  
Sofie Lindskov Hansen  
Søren Granat  
Ola Joensen  
Ole Knudsen  
Markus Jochum  
Tobias Wang  
Hans Kjeldsen  
Lars Buchhave  
Mikkel Heide Schierup  
Bent Lindow  
Bo Barker Jørgensen  
Jesper Olsen  
Jesper Sørensen  
Mads Knudsen  
Uffe Gråe Jørgensen  
Jimmy Cali Hansen  
Axel Boisen  
Jonathan Selsing  
Bo Holm Jacobsen  
Jørgen Peder Steffensen

**Tak til...**



# Praktisk info



**Plenumoplæg:**  
Auditorium E

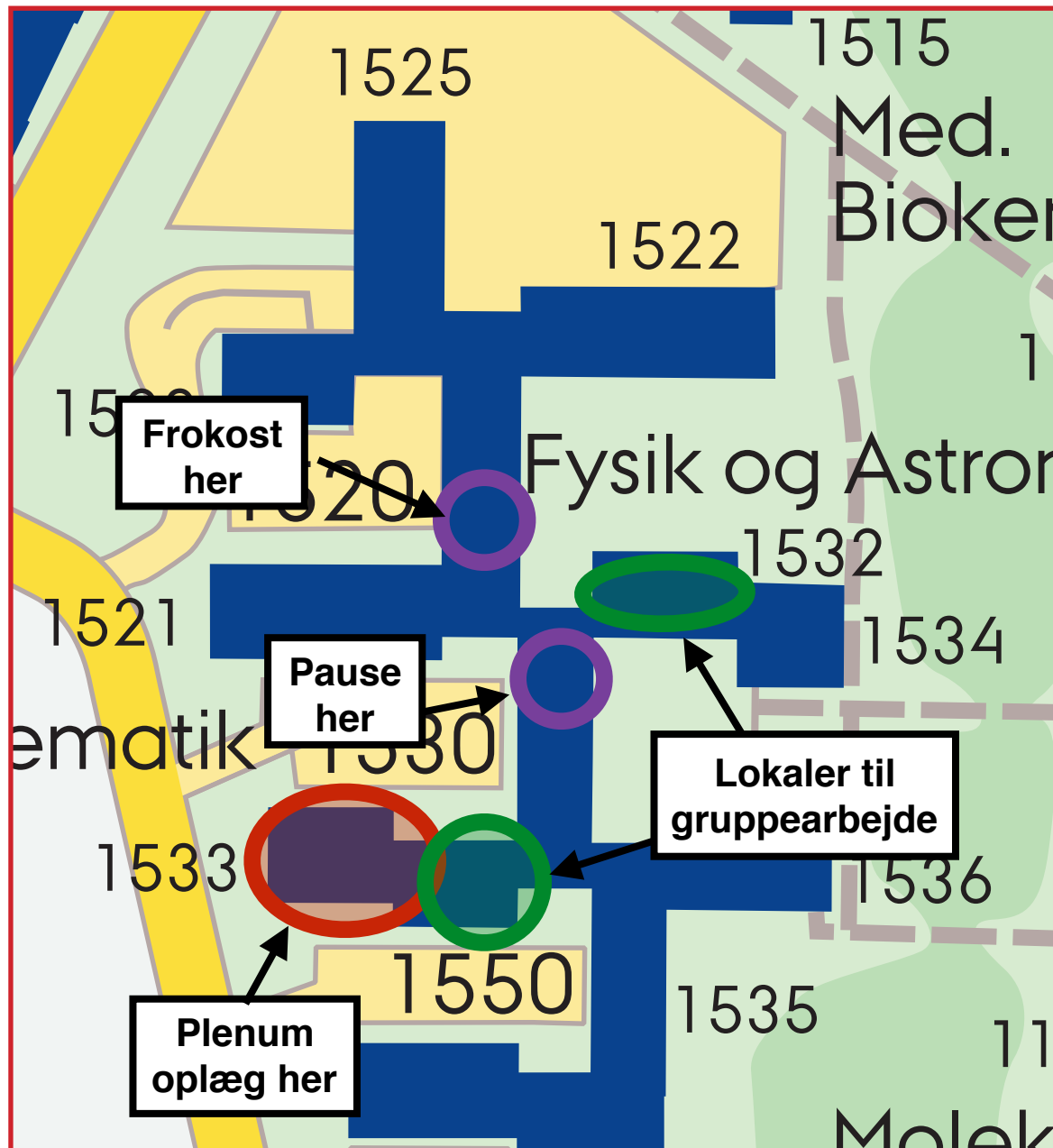
**Pause:**  
Vandrehallen

**Gruppearbejde:**  
Vandrehallen  
1531-011 og 211  
1531-015 og 215  
1531-019 og 219

1532-314  
1532-318  
1532-322

**Frokost:**  
Fysisk kantine

Lokale kode:  
Bygning-EtageLokale



# Hvornår?

## Torsdag (dag 1)

08:30-09:00 - Dørene er åbne + kaffe

09:00-09:15 - Velkomst og program

09:15-10:15 - BB2MM: Overblik

10:15-10:30 - Brug af fortællingen

*10:30-11:00 - Pause*

11:00-11:45 - Undersøgelseskompetence

11:45-12:00 - Ideer til gruppearbejde

12:00-12:30 - Arbejde med BB2MM i lærerteams

*12:30-13:15 - Frokost*

13:15-14:30 - Arbejde med BB2MM i lærerteams  
(forsøgscafe åben)

*14:30-15:00 - Pause*

15:00-15:15 - Kort opsamling på gruppearbejde

15:15-16:15 - Inspirationsoplæg

KU: Lars Buchhave: Exoplaneter

AU: Hans Kjeldsen: Exoplaneter

16:15-16:30 - Ideer til forsøg: Exoplaneter

16:30 - Tak for i dag!

## Fredag (dag 2)

08:30-09:00 - Dørene er åbne + kaffe

09:00-09:40 - Inspirationsoplæg

KU: Tais Dahl: Det tidligste liv

AU: Bo Jørgensen: Det første liv på Jorden

09:40-10:20 - Inspirationsoplæg

KU: Morten Allentoft: Fossilt DNA

AU: Mikkel Schierup: Mennesket og Neanderthaleren

10:20-10:30 - Ideer til forsøg: Fx om Liv

*10:30-11:00 - Pause*

11:00-11:30 - Science Kapital

11:30-12:30 - Arbejde med BB2MM i lærerteams

*12:30-13:15 - Frokost*

13:15-14:15 - Arbejde med BB2MM i lærerteams

14:15-14:30 - Videndeling med andet team

*14:30-15:00 - Pause*

15:00-15:15 - Opsamling på gruppearbejdet

15:15-15:30 - Evaluering

15:15-15:50 - Inspirationsoplæg

Uffe Gråe: Det unikke solsystem

Mads Knudsen: Geologiske forandringer

15:50-16:00 - Opsamling og det videre forløb

# Hvornår?

## Torsdag (dag 1)

08:30-09:00 - Dørene er åbne + kaffe

09:00-09:15 - Velkomst og program

09:15-10:15 - BB2MM: Overblik

10:15-10:30 - Brug af fortællingen

10:30-11:00 - Pause

11:00-11:45 - Undersøgelseskompetence

11:45-12:00 - Ideer til gruppearbejde

12:00-12:30 - Arbejde med BB2MM i lærerteams

12:30-13:15 - Frokost

13:15-14:30 - Arbejde med BB2MM i lærerteams  
(forsøgscafe åben)

14:30-15:00 - Pause

15:00-15:15 - Kort opsamling på gruppearbejde

15:15-16:15 - Inspirationsoplæg

KU: Lars Buchhave: Exoplaneter

AU: Hans Kjeldsen: Exoplaneter

16:15-16:30 - Ideer til forsøg: Exoplaneter

16:30 - Tak for i dag!

Plenum (Auditorium E)

Gruppe arbejde

## Fredag (dag 2)

08:30-09:00 - Dørene er åbne + kaffe

09:00-09:40 - Inspirationsoplæg

KU: Tais Dahl: Det tidligste liv

AU: Bo Jørgensen: Det første liv på Jorden

09:40-10:20 - Inspirationsoplæg

KU: Morten Allentoft: Fossilt DNA

AU: Mikkel Schierup: Mennesket og Neanderthaleren

10:20-10:30 - Ideer til forsøg: Fx om Liv

10:30-11:00 - Pause

11:00-11:30 - Science Kapital

11:30-12:30 - Arbejde med BB2MM i lærerteams

12:30-13:15 - Frokost

13:15-14:15 - Arbejde med BB2MM i lærerteams

14:15-14:30 - Videndeling med andet team

14:30-15:00 - Pause

15:00-15:15 - Opsamling på gruppearbejdet

15:15-15:30 - Evaluering

15:15-15:50 - Inspirationsoplæg

Uffe Gråe: Det unikke solsystem

Mads Knudsen: Geologiske forandringer

15:50-16:00 - Opsamling og det videre forløb